

## Montagehandleiding

### Bijhorende onderdelen:

SafeU®Interface RMB-BOX - RS 12 0130

En naargelang het type dekking, de overeenkomstige haken:

SafeU®Wave RS 10 0010

SafeU®Tile RS 11 0020

SafeU®Slate RS 11 0030

SafeU®SeamE RS 12 0040 en de winkelhaak SafeU®Angle RS 12 0080

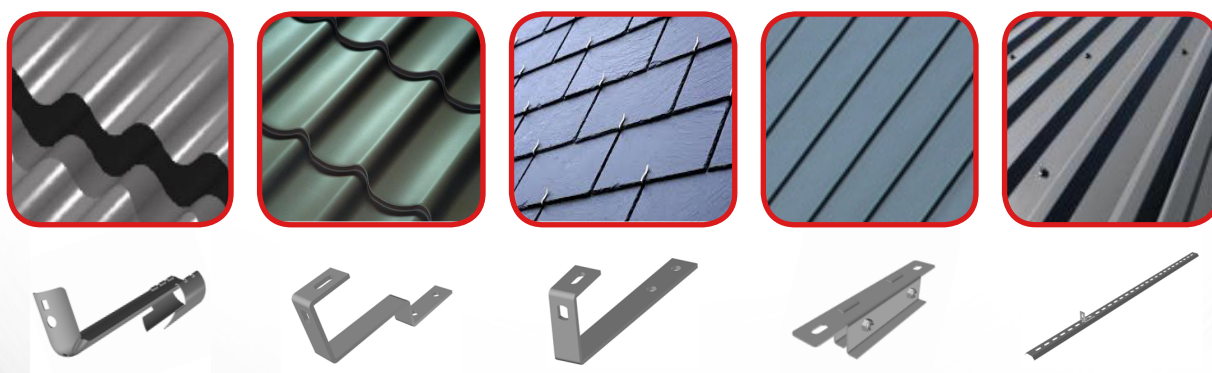
SafeU®MCS RS 12 0070

### Veiligheidsinstructies

- om het risico op snijwonden te vermijden tijdens het plaatsen, wordt het gebruik van werkhandschoenen aangeraden.
- om elk risico op valpartijen te voorkomen, is het belangrijk om zich te beveiligen, zelfs tijdens de fase van het monteren van de haken.
- SafeU®Railing heeft een dubbele functie. Deze dient als sneeuwstopper maar ook als veiligheidsrail. Eén enkele persoon kan zich beveiligen binnen een segment dat begrensd wordt door twee haken.
- Bij een val of aanzienlijke trekkracht op de rail is een vervorming helemaal normaal. Van zodra een rail dienst heeft gedaan om een schok te dempen, dient deze vervangen te worden met inbegrip van de kassen en haken waarop een beroep gedaan werd.
- Het is belangrijk erover te waken zich op elk punt tijdens de werken in de hoogte te beschermen tegen valpartijen, door de wetgeving die van kracht is in het land na te leven.

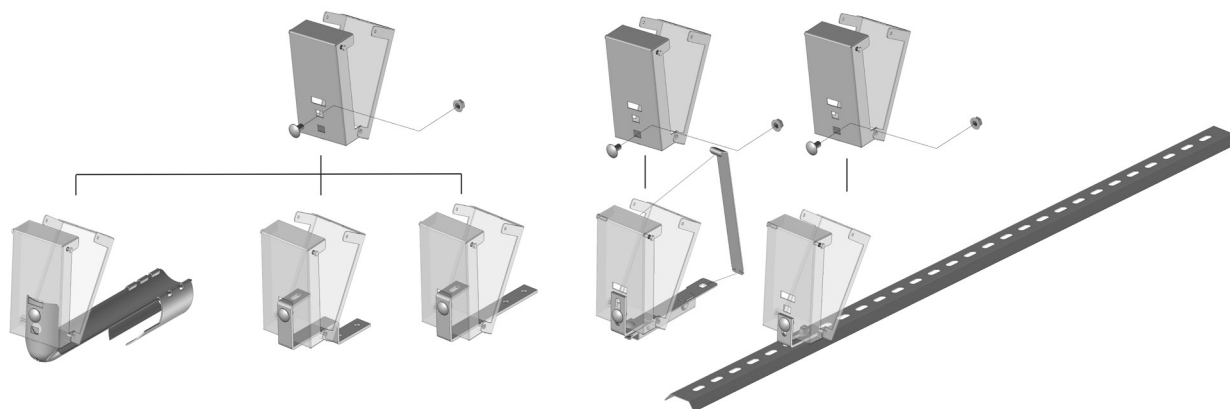
### Montage-instructies

1. Kies en installeer de haken van de SafeU® gamma overeenkomend met de type dekking volgens de specifieke Montagehandleiding van iedere haak. De maximale afstand tussen twee haaken is 1m.

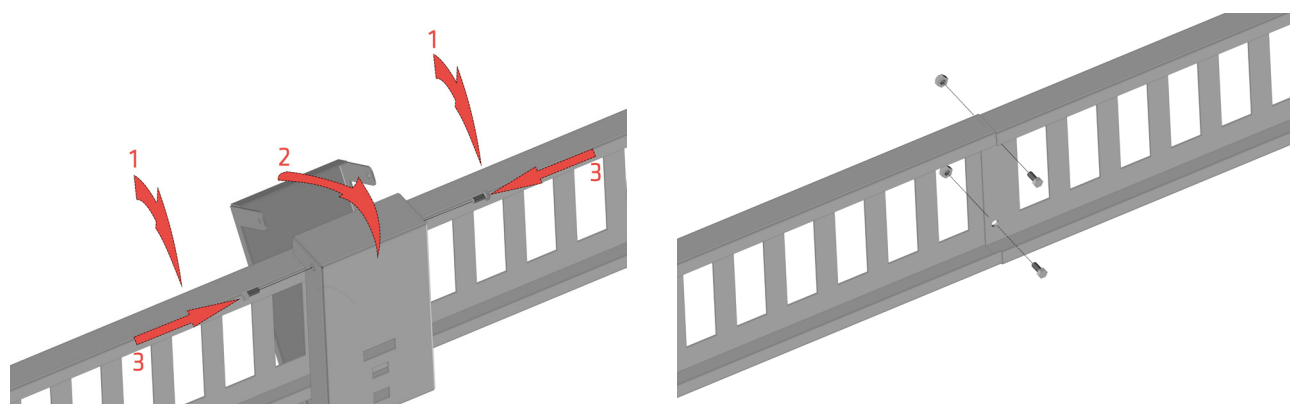


### Montage-instructies (vervolg)

2. Monteer de kas op de haken met behulp van een meegeleverde slotbout M10 x 20 mm. Met de haak voor staande naad is de winkelhaak SafeU®Angle RS 12 0080 tussen de haak en de kas te plaatsen.



3. steek de SafeU®Railing-rails in de SafeU®Interface-kas, de positie instellen en de kas met behulp van de meegeleverde M5 x 12mm bouten sluiten. Monteer de rails ertussen met behulp van de meegeleverde bouten M5 x 12mm met zelfblokkerende moer.



4. specifiek accessoire ijsstopper voor daken met staande naad: de ijsstopper SafeU®IceStop RS 15 0270 aan de gewenste plaats van de sneeuwrail opschuiven en druk op de twee tabbladen met een schroevendraaier om te vergrendelen.

