

Notice de montage

composants associés:

suivant le type de couverture, les crochets correspondants:

SafeU®Connect	RS 15 0210
SafeU®End	RS 15 0220
SafeU®CurveH	RS 15 0240
SafeU®Bolt	RS 15 0280
SafeU®TrolleyH	RS 15 0230

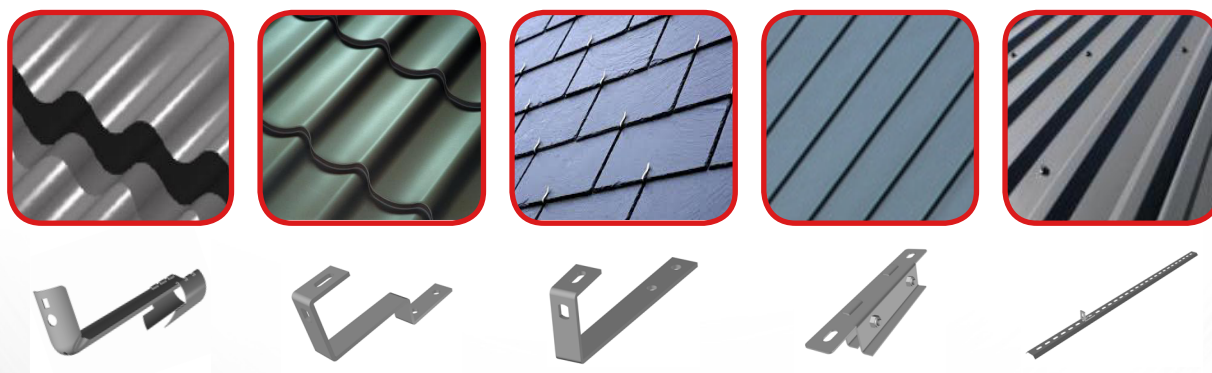
tous les crochets de la Gamme SafeU.

Consignes de sécurité

- afin d'éviter les risques de coupures lors de la mise en œuvre, l'utilisation de gants de travail est recommandée.
- pour éviter tout risque de chute, il est important de se sécuriser même pendant la phase de montage des équipements.
- Lors d'une chute ou d'une traction importante sur le rail, une déformation du système est tout à fait normale. Dès qu'un rail a servi une fois à amortir un choc, les parties du système sollicité doivent être remplacés.
- Il est important de veiller à s'assurer contre les chutes en tout point lors de travaux en hauteur en respectant la législation en vigueur du pays.

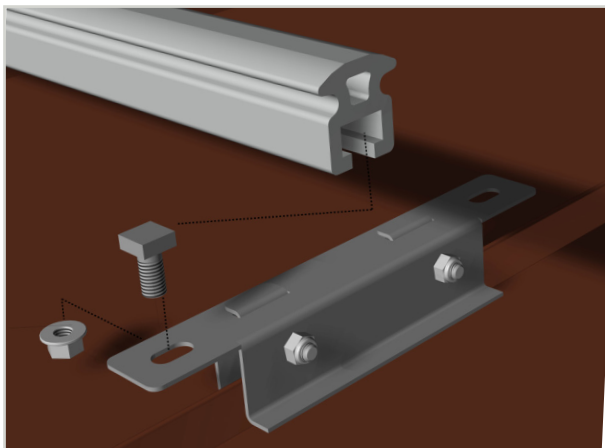
Instructions de montage

1. choisir et installer les crochets de la gamme SafeU® adaptés à la couverture suivant les notices de montages spécifiques à chaque crochet. L'écartement maximum entre deux crochets est de **2m** sauf pour les toitures à joints debout où la distance maximale autorisée est de **52cm**.

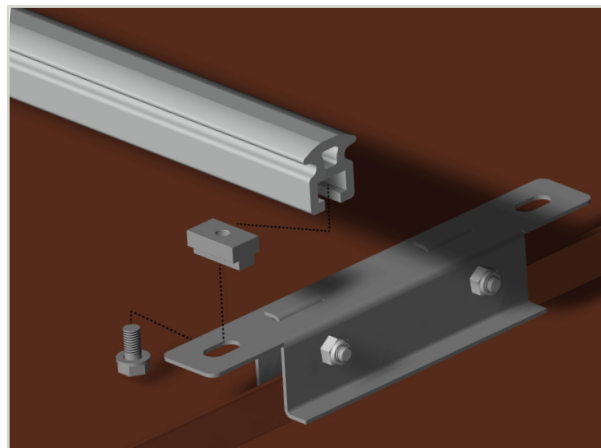


Instructions de montage (suite)

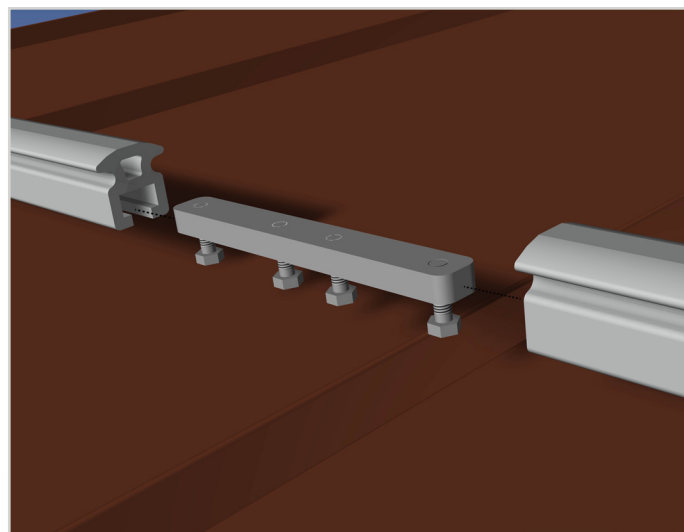
2. L'installation ligne de vie est fixée en son centre sur un crochet par un boulon à tête carré M10 à 20Nm ce qui assure le maintien axial du rail.



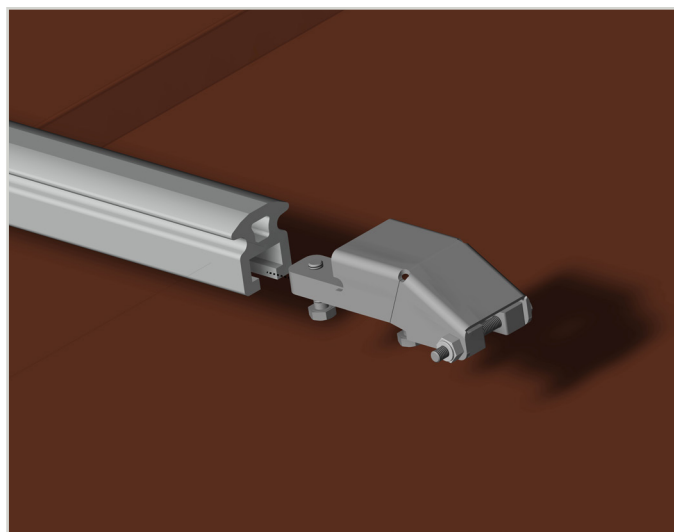
3. Sur tous les autres crochets, on fixera le rail à l'aide du boulon SafeU® Bolt et de la vis M8 avec rondelle à 20 Nm. Cette pièce autorise un glissement du rail et permet de rejeter la dilatation de ce dernier vers les extrémités de l'installation.



4. Insérer les jonctions et serrer les 4 vis M6 à 16 Nm. Le chariot amovible peut alors être introduit et le système est prêt à l'usage.



5. Fixer les pièces de verrouillage d'extrémité SafeU®End aux extrémités de rails et serrer les deux vis M6 à 16 Nm. Le chariot amovible peut alors être introduit et le système est prêt à l'usage.



6. Le chariot SafeU®TrolleyH peut être utilisé pour une pente de l'axe central du rail par rapport à l'horizontale allant jusqu'à 2%. Au delà, il est indispensable d'utiliser le chariot avec frein SafeU®TrolleyV.

