

Montagehandleiding

Bijhorende onderdelen:

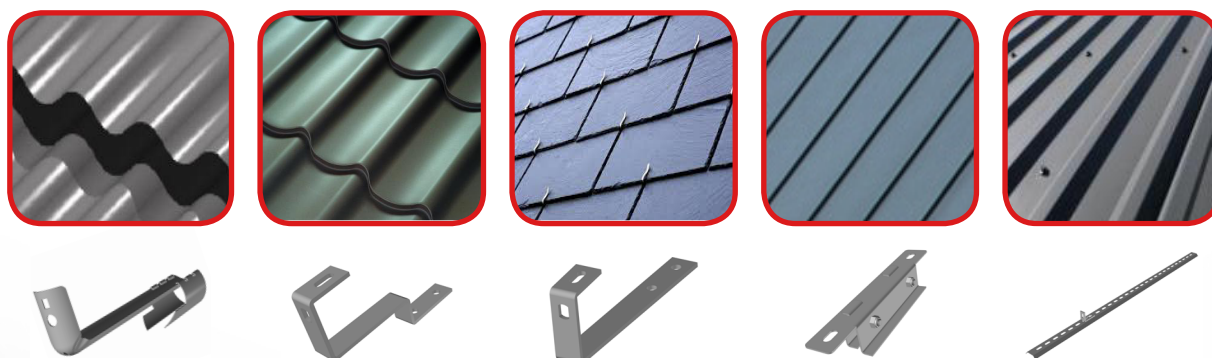
SafeU®Connect	RS 15 0210
SafeU®End	RS 15 0220
SafeU®CurveH	RS 15 0240
SafeU®Bolt	RS 15 0280
SafeU®TrolleyH	RS 15 0230
alle haken van de SafeU®-gamma	

Veiligheidsinstructies

- om het risico op snijwonden te vermijden tijdens het plaatsen, wordt het gebruik van werkhandschoenen aangeraden.
- om elk risico op valpartijen te voorkomen, is het belangrijk om zich te beveiligen, zelfs tijdens de fase van het monteren van de haken.
- Bij een val of aanzienlijke trekkracht op de rail is een vervorming helemaal normaal. Van zodra een rail dienst heeft gedaan om een schok te dempen, dient deze vervangen te worden met inbegrip van de onderdelen en haken waarop een beroep gedaan werd.
- Het is belangrijk erover te waken zich op elk punt tijdens de werken in de hoogte te beschermen tegen valpartijen, door de wetgeving die van kracht is in het land na te leven.

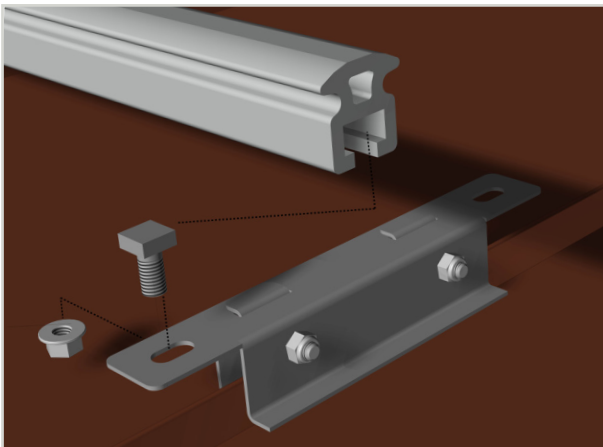
Montage-instructies

1. kies en installeer de haken van het SafeU®-gamma die zijn aangepast aan de dakbedekking en volg hierbij de specifieke montage-instructies voor elke haak. De maximale afstand tussen twee haken bedraagt **2 m**, behalve bij daken met staande naad waar de maximale afstand dus **52 cm** bedraagt.



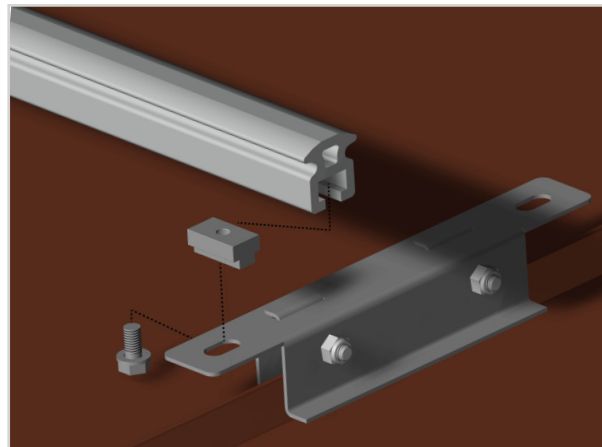
Montage-instructies (vervolg)

2. De levenslijn is in het midden bevestigd op een haak met behulp van een bout met vierkante kop M10 aan 20 Nm, wat de axiale bevestiging van de rail garandeert.

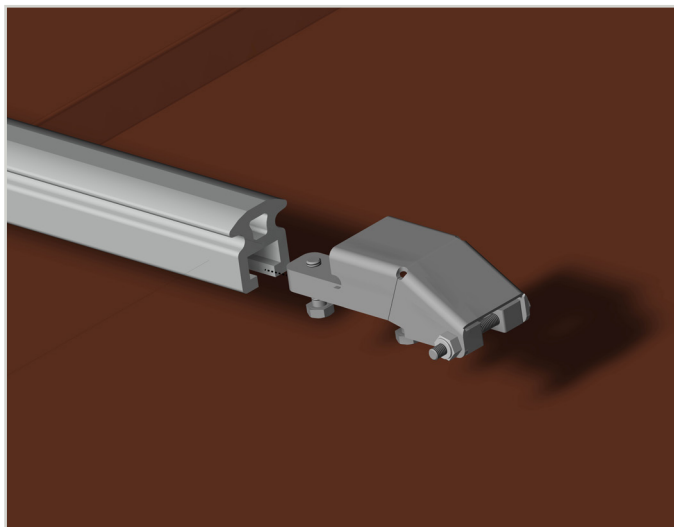
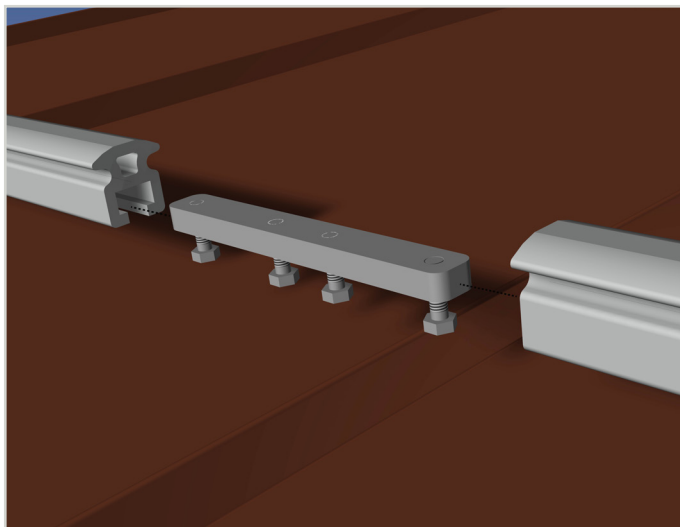


4. Plaats de verbindingen en draai de vier zeskantschroeven aan met 16 Nm.

3. Op alle andere haken wordt de rail bevestigd met behulp van een SafeU®Bolt en een M8-bout met een sluitring, aangedraaid aan 20 Nm. Dankzij dit onderdeel kan de rail bij uitzetting glijden naar de uiteinden van de installatie.



5. Plaats de eindstukken SafeU®End aan de uiteinden van de rails en draai deze met twee zeskantschroeven aan 16 Nm aan. Het mobiele looper kan nu worden geplaatst en het systeem is klaar voor gebruik.



6. Het looper SafeU®TrolleyH kan worden gebruikt op een helling tot 2% van de centrale as van de rail ten opzichte van de horizontale as. Bij een grotere helling moet het looper met rem SafeU®TrolleyV worden gebruikt.

