

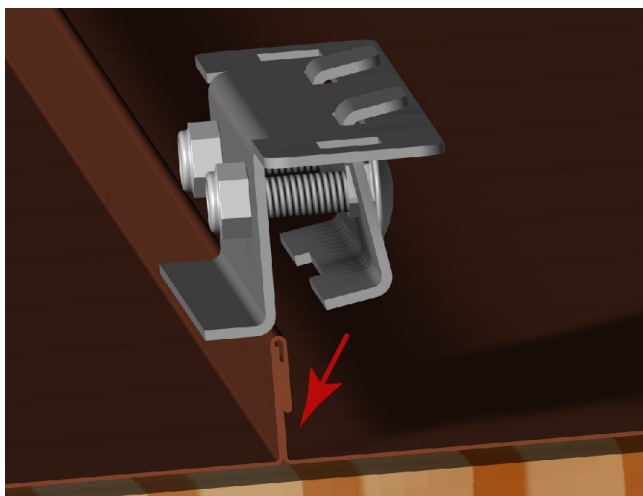
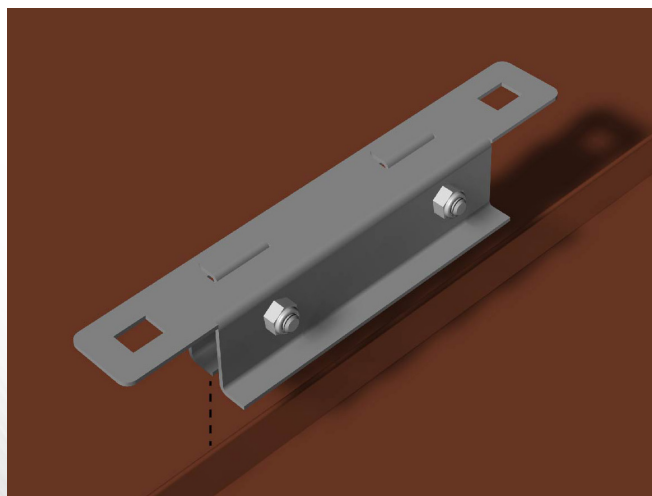
## **Notice de montage**

### **Consignes de sécurité**

- afin d'éviter les risques de coupures lors de la mise en œuvre, l'utilisation de gants de travail est recommandée.
- pour éviter tout risque de chute, il est important de se sécuriser même pendant la phase de montage des crochets.
- Ce crochet sert d'ancrage pour installer une ligne de vie rigide SafeU®Lifeline RS 15 0200 en toiture ou la grille multifonction SafeU®Railing RS 11 0120 en bas de toiture servant d'arrêt neige ou de ligne de vie. Le plancher de circulation SafeU®Floor RS 14 0140 peut également y être fixé.
- lorsque le crochet SafeU®SeamE est utilisé comme ancrage d'équipements techniques (installations photovoltaïques,...), il ne constitue plus un élément de sécurité.
- le crochet est fixé sur le joint debout par serrage à 25Nm.
- lorsque l'ensemble est sollicité en cas de chute, le crochet peut glisser le long du joint de quelques dizaines de centimètres avant de s'immobiliser. Le crochet doit être installé à minimum 50cm du bord inférieur de la toiture.
- Lors d'une chute ou d'une traction importante sur le système, il est tout à fait normal que l'ensemble se déforme car il absorbe l'énergie de chute. Dès que le système a servi une fois à amortir un choc, il doit être remplacé.
- Il est important de veiller à s'assurer contre les chutes en tout point lors de travaux en hauteur en respectant la législation en vigueur du pays.

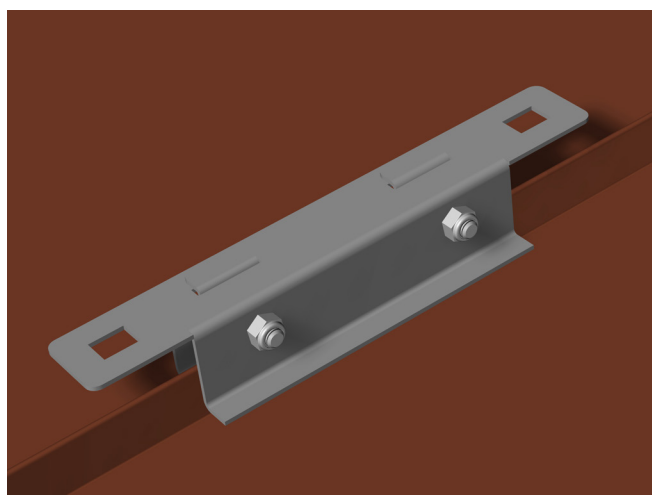
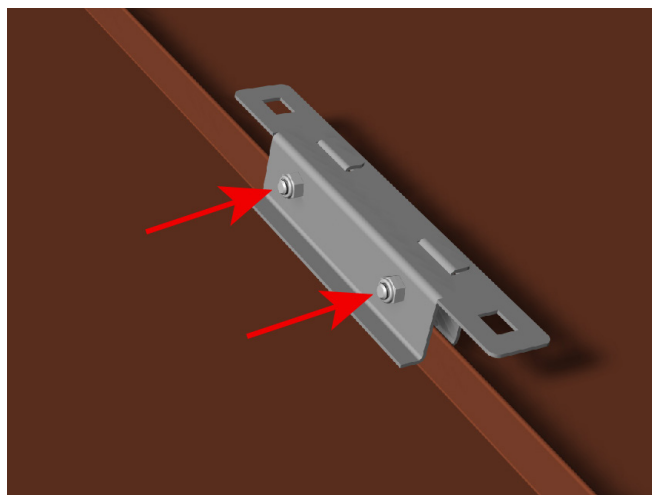
### **Instructions de montage**

1. repérer les endroits de montage afin de couvrir l'ensemble de la zone de travail en tenant compte des interventions futures.
2. positionner le crochet sur le joint debout en faisant attention à l'orientation du joint. Il faut veiller à ce que le pli de la lèvre soit situé en dessous du repli du joint debout.



### Instructions de montage (suite)

3. Serrer les boulons M8 en veillant à effectuer un serrage à **25Nm**.



4. **La fixation des équipements de sécurité** SafeU®Railing RS 11 0120, SafeU®Lifeline RS 15 0200 ou SafeU®Floor RS 14 0140 doit être réalisée conformément aux notices de montage respectives éditées par RMB-BOX.