

## Notice de montage

### composants associés:

SafeU®Interface RMB-BOX - RS 12 0130

et suivant le type de couverture, les crochets correspondants:

SafeU®Wave RS 10 0010

SafeU®Tile RS 11 0020

SafeU®Slate RS 11 0030

SafeU®SeamE RS 12 0040 avec équerre SafeU®Angle RS 12 0080, renfort SafeU®Doublor RS 15 0260 et arrêt glace SafeU®IceStop RS 15 0270

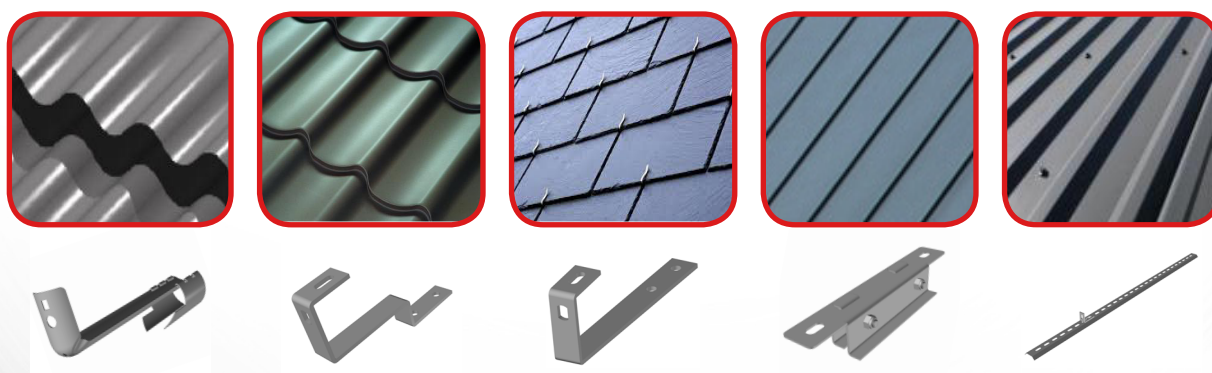
SSafeU®MCS RS 12 0070

### Consignes de sécurité

- afin d'éviter les risques de coupures lors de la mise en œuvre, l'utilisation de gants de travail est recommandée.
- pour éviter tout risque de chute, il est important de se sécuriser même pendant la phase de montage des crochets.
- SafeU®Railing a une double fonction. Il sert d'arrêt neige mais également de rail de sécurité. Une seule personne peut se sécuriser dans un segment délimité par deux crochets.
- Lors d'une chute ou d'une traction importante sur le rail, une déformation est tout à fait normale. Dès qu'un rail a servi une fois à amortir un choc, il doit être remplacé y compris les boîtiers et crochets qui ont été sollicités.
- Il est important de veiller à s'assurer contre les chutes en tout point lors de travaux en hauteur en respectant la législation en vigueur du pays.

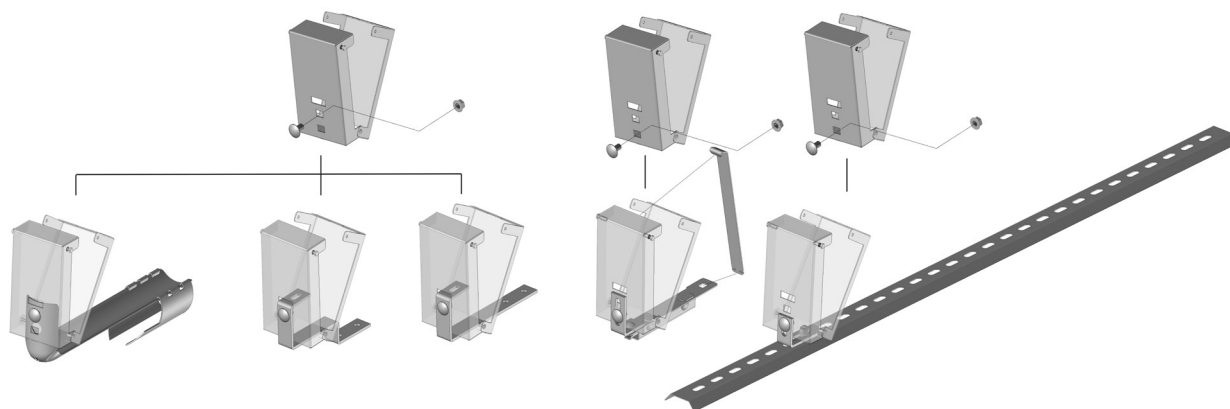
### Instructions de montage

1. choisir et installer les crochets de la gamme SafeU® adaptés à la couverture suivant les notices de montages spécifiques à chaque crochet. L'écartement maximum entre deux crochets est de **1,1m**.

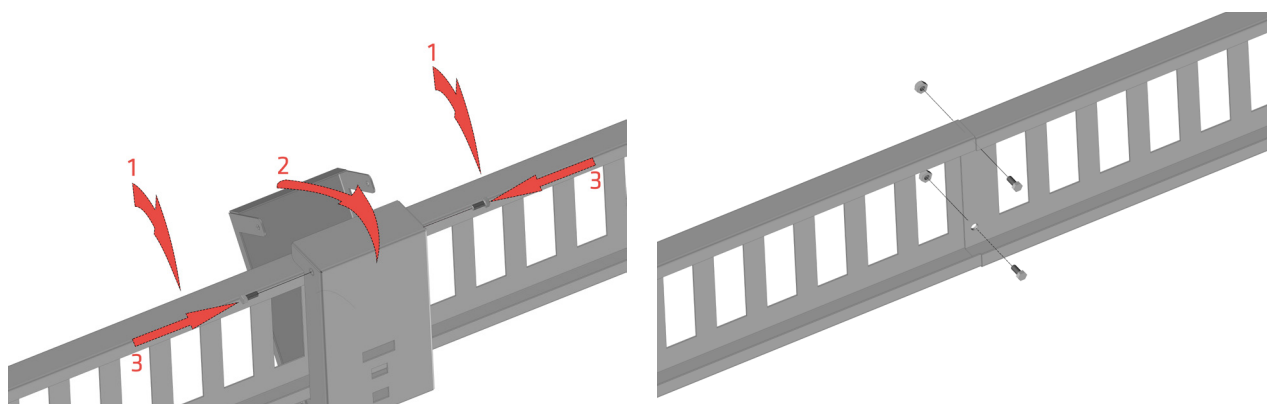


### Instructions de montage (suite)

2. Monter le boîtier sur les crochets à l'aide du boulon à collet carré M10 x 20 mm fourni. Pour le crochet joint debout, une équerre SafeU®Angle RS 12 0080 est montée entre le crochet et le boîtier ainsi que le renfort SafeU®Doublor RS 15 0260 entre boîtier et crochet.



3. Insérer le rail SafeU®Railing dans le boîtier SafeU®Interface, réglez la position, fermez le boîtier et verrouillez-le à l'aide des deux vis M5 fournies. Assembler les rails entre eux à l'aide des vis M5 x 12mm et écrous autobloquants fournis.



4. Accessoire arrêt glace spécifique aux toitures à joints debout: Clipser l'arrêt glace SafeU®IceStop RS 15 0270 sur la grille neige à l'endroit souhaité et enfoncez les deux languettes à l'aide d'un tournevis pour le verrouiller.

